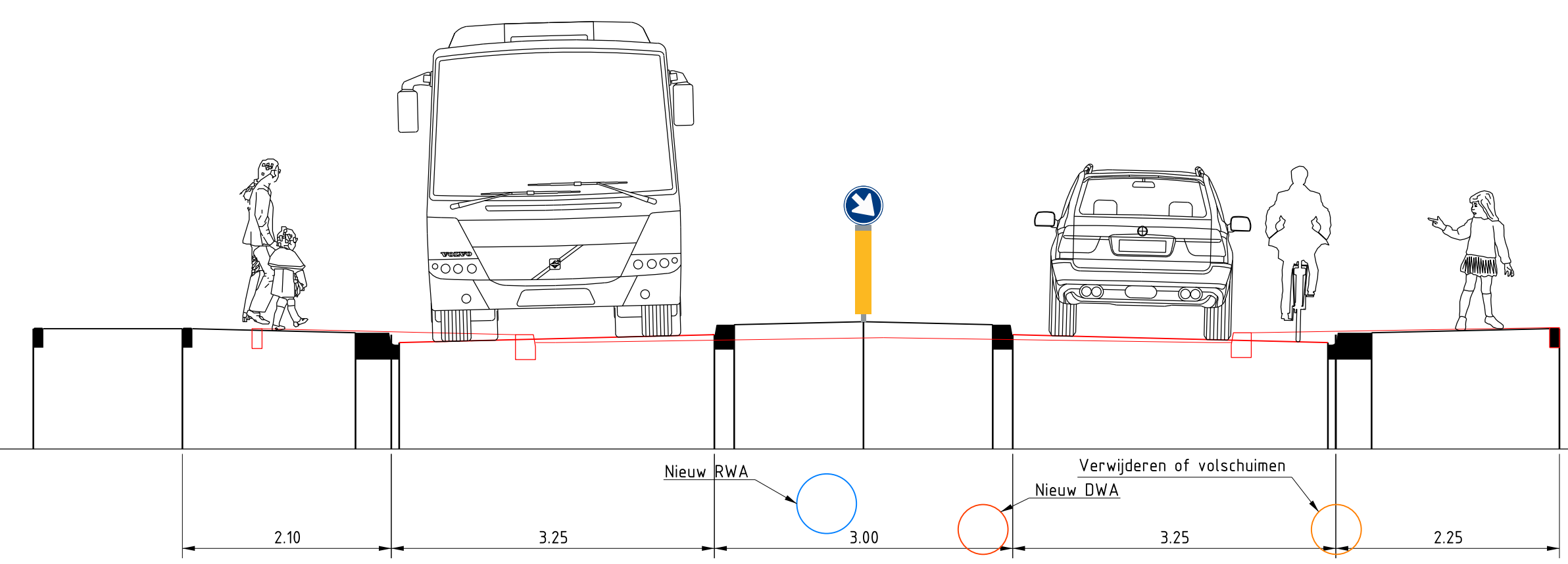
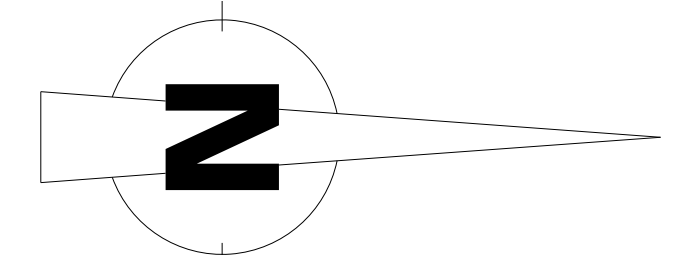


Profiel 2-2



Legenda

- Trottoir, tegel 300x300
- Straatbaksteen / Betonstraatsteen
- Trottoir- en opsluifbanden
- Asphalt
- Gras
- Bloemrijk gras
- Haag
- Bestaande boom (met nummer BEA)
- Te verwijderen boom
- Nieuwe boom
- ABRI
- Ondergrondse container
- Geleidelijpstegets
- Lichtmast c.q. te verplaatsen lichtmast
- Verkeersborden
- Pilingrens
- Bestaande situatie



1	Plateau Evert Sponstr nav gesprek Welbouders	18-11-2024	J.J.L. Blomk	Wijnen, P.J.C.
Versie:	Omschrijving:	Datum:	Gelekd:	Gecontroleerd:
Ontwerper:	Moorings, A.C.J.			
Projectmanager:	Wijnen, P.J.C.			
Schaal:	1:200			
Formaat:	A0			
Gelekd door:	Blomk, J.J.L.			
Datum uitgifte:				
Vrijgegeven door:	P. Beereus/T. Gijlens			
Status:	Aanmaken			
		Directie Ruimtelijke Economisch Domein		dms: 18415_SIB+BR-005-003.dgn
Gemeente Breda		Afdeling Ontwerp		Documenttype: Tekening
Documentnummer: 333528		Versie: 1		