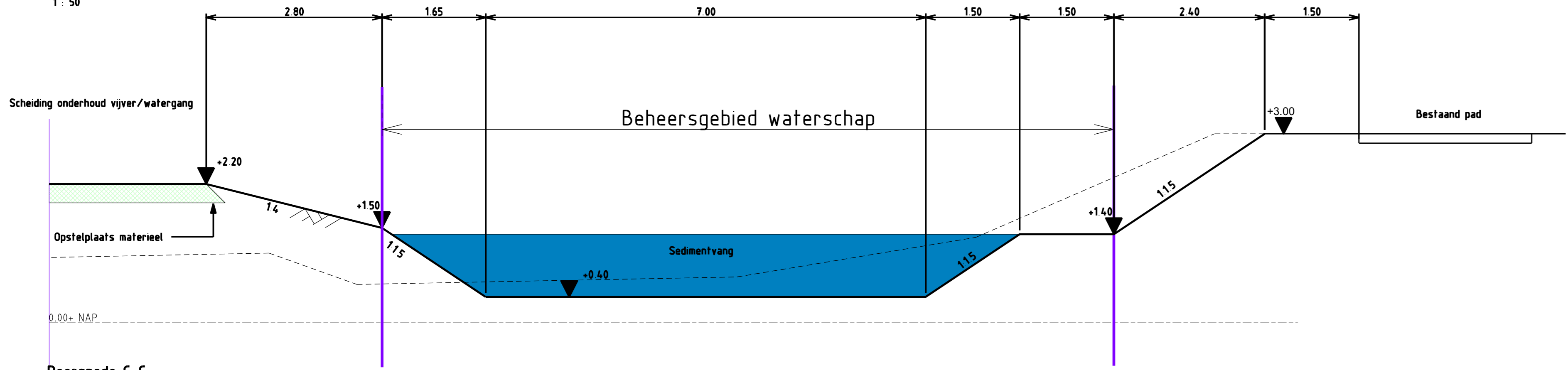
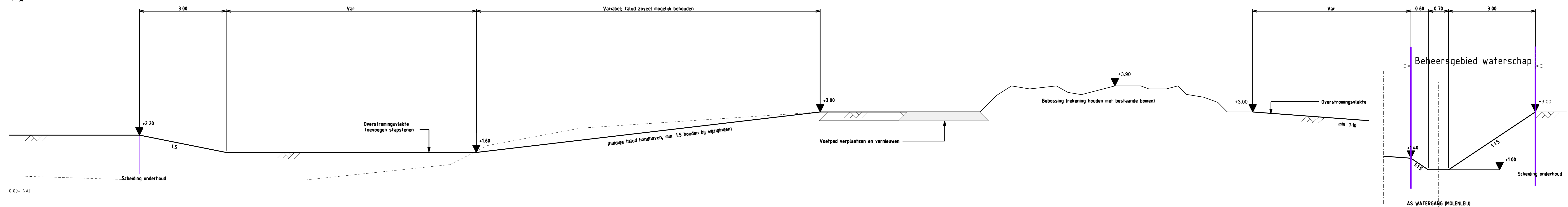


Doorsnede A-A  
1: 50

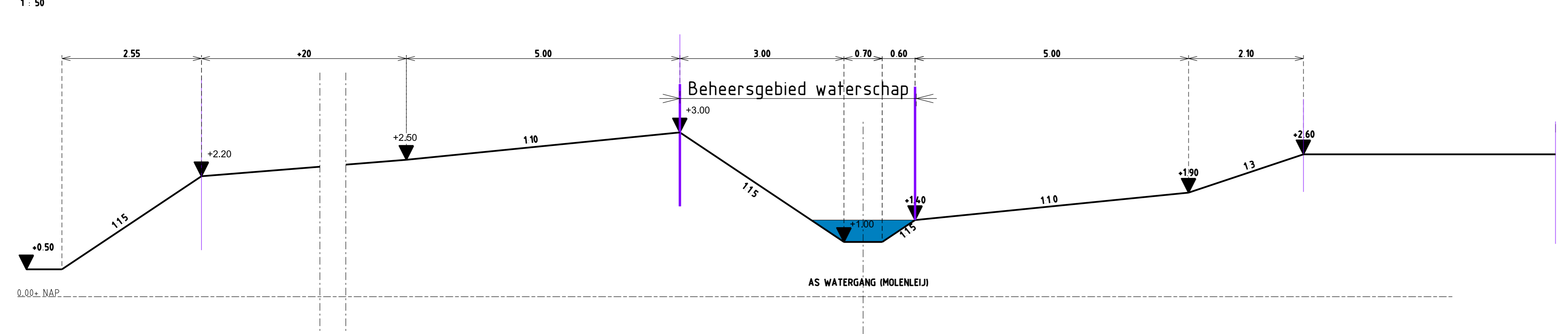
Principe schotbalken (overstort)  
1: 50



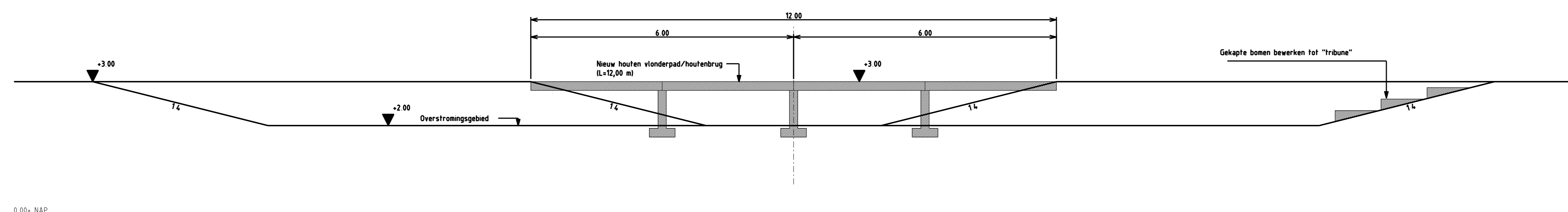
Doorsnede C-C  
1: 50



Doorsnede D-D  
1: 50



Doorsnede E-E  
1: 50



Doorsnede F-F  
1: 50

Verklaring

- Bestaande situatie
- - - Bestaande situatie die vervalt
- Nieuwe situatie
- Scheiding onderhoud
- Beheersgebied waterschap
- - - Hartlijn

Projectnummer: 327456 Projectmanager: Dhr. C. de Nij Schaal: 1:200 Formaat: A0 Getekend door: T. Dekkers/MvdN Datum uitgifte: 14-06-2023 Vrijgegeven door: W. Vervoort Status: Definitief	Dwarsprofielen Molenleij te Breda Blad 1/1
Gemeente Breda Directie Beheer Afdeling Stadsingenieurs Breda	dms: XXXXX_XXX.dgn Documenttype: Tekening Documentnummer: Versie: 0